

Bestand der Moderne  
Bestand der Moderne  
Von der Produktion  
eines  
architektonischen Werts

Herausgegeben von

Elise Feiersinger

Andreas Vass

Susanne Veit

Herausgeber Elise Feiersinger, Andreas Vass, Susanne Veit  
Mitherausgeber ÖGFA – Österreichische Gesellschaft für Architektur  
Deutsche Abstracts Elise Feiersinger, Susanne Veit  
Englische Abstracts Elise Feiersinger  
Lektorat Claudia Mazanek  
Übersetzung aus dem Italienischen S. 31–39 Christian Nikolaus Opitz, Michaela Zöschg

Buchgestaltung  
lenz+ büro für visuelle gestaltung, Gabriele Lenz und Elena Henrich, [www.gabrielelenz.at](http://www.gabrielelenz.at)  
Druck  
Offsetdruck: Ueberreuter Print GmbH, Korneuburg; Siebdruck: Simsa, Wien  
Papier  
Textbuch gedruckt auf Munken Lynx 150 gm<sup>2</sup>, Umschlag gedruckt auf Munken Elk 300 gm<sup>2</sup> von Arctic Paper, exklusiv erhältlich bei Europapier; Materialheft gedruckt auf Hello Silk 80 gm<sup>2</sup>  
Schriften  
Univers von Adrian Frutiger, 1950–1957; Corporate A und S von Kurt Weidemann, 1985–1990

© 2012 Park Books, Zürich, und die Autoren

Park Books, Niederdorfstrasse 54, CH-8001 Zürich, Schweiz  
[www.park-books.com](http://www.park-books.com)

Alle Rechte vorbehalten; kein Teil dieses Werks darf in irgendeiner Form ohne vorherige schriftliche Genehmigung des Verlags reproduziert oder unter Verwendung elektronischer Systeme verarbeitet, vervielfältigt oder verbreitet werden.

Printed in Austria.  
Gedruckt auf säurefreiem, chlorfrei gebleichtem Papier  
ISBN 978-3-906027-03-6

Dank an die Unterstützer  
BMUKK – Bundesministerium für Unterricht, Kunst und Kultur  
Wiener Magistratsabteilung 7 – Kultur  
Wiener Magistratsabteilung 19 – Architektur und Stadtgestaltung  
Toni Häfliger  
Stahlzentrum Schweiz

Aus Gründen der besseren Lesbarkeit wird auf die gleichzeitige Verwendung männlicher und weiblicher Formen verzichtet. Sämtliche Personenbezeichnungen gelten gleichwohl für beiderlei Geschlecht.



## Inhalt

Seite 6	<b>0.1_Vorwort</b> Elise Feiersinger, Andreas Vass, Susanne Veit
Seite 10	<b>1.1_Denkmalpflege und Moderne</b> Andreas Vass
Seite 30	<b>1.2_Überlegungen zur Erhaltung des architektonischen Erbes des 20. Jahrhunderts</b> Bruno Reichlin
Seite 40	<b>1.3_Transformabilität moderner Architektur</b> Gaetano Licata
Seite 50	<b>1.4_Methodologischer Überblick</b> Elise Feiersinger, Susanne Veit
Seite 56	<b>2.1_ADGB Bundesschule, Bernau</b> Winfried Brenne
Seite 62	<b>2.2_21er Haus, Schweizer Garten, Wien</b> Adolf Krischanitz
Seite 68	<b>2.3_Cité du Lignon, Genf</b> Franz Graf, Giulia Marino
Seite 76	<b>2.4_Grundschule Rolandstraße, Düsseldorf</b> Klaus Legner, Michael van Ooyen
Seite 82	<b>2.5_Verwaltungsgebäude der Eternit AG in Niederurnen</b> Elisabeth & Martin Boesch
Seite 88	<b>2.6_Hallenstadion Zürich</b> Architektengemeinschaft Hallenstadion
Seite 94	<b>2.7_Studenten-Bungalows im Olympischen Dorf, München</b> arge werner wirsing   bogevischs buero
Seite 100	Biografien
Seite 103	Impressum



# 1.3\_



## Transformability of Modern Architecture

The post-war modern architecture that surrounds us and is descended from classical modernism of the early twentieth century may not have been built to last forever, yet it endures. The question is, for how long? In the mid-1990s, there was a trend reversal in Germany: for the first time, as documented by construction permits, the amount of renovation work surpassed new construction. This shift gives rise to a number of questions regarding how to approach making adaptations to modern architecture. One issue that has been debated widely in the German media is the fact that the original architects had sought to overcome the burden of history – as they viewed it – and consequently encouraged razing existing buildings on a wide scale. Is contemporary society therefore absolved of any conceivable obligation to maintain their work?

In his essay, Gaetano Licata first examines the course of events. In Europe, World War II interrupted modern architecture's experimental phase, and many of the most important architects were forced into exile. He identifies continuity between pre- and post-World War II modern architecture primarily in the implementation of new technology and building materials, as well as in the utilization of reinforced-concrete structural frames (e.g. the Domino house system).

Over time, however, the philosophy of functionalism proved vulnerable to exploitation by developers. In addition, disregard for context, as well as repetitiveness and the strict spatial separation of living, working and leisure activities fuelled criticism of post-war modern architecture. In the 1970s and 80s, many critics claimed that modern architecture posed a threat to the older building fabric. Licata argues that the widely held belief that modern buildings

do not lend themselves to adaptation is false. He distinguishes between the process in which a building is transformed and its capacity for transformation – the latter subdivided in nine categories. In order to test his thesis, Licata analyzed ten buildings that were selected according to three criteria: 1\_ built between 1950 and 1980; 2\_ not listed; 3\_ renovation work carried out after 1990. His aim was to formulate design principles that can function as strategies to support efforts to retain these buildings. Licata does not address preservation of the era's aesthetic sensibility, but seeks to ensure that these buildings – 60 percent of Germany's building stock was built after World War II – continue to serve society. The transformation should be executed in a manner that allows for reenlisting the process in the future. Furthermore, he declares that going back to the original state must always remain an option.

Gaetano Licata

### Transformabilität moderner Architektur

Nein, die moderne Architektur ist nicht tot. Dies zu denken wäre naiv, obwohl es in den Medien, in der Politik und selbst von Fachleuten teilweise als wünschenswert dargestellt wird. Moderne Architektur ist lebendiger denn je: in einer geringeren Anzahl als anerkannte Ikonen der Moderne und in nicht zu übersehender Zahl die moderne Architektur der Nachkriegszeit.<sup>1</sup> Letztere prägt die Bilder unserer Stadtpaziergänge, unserer Besuche bei Behörden, Erinnerungen an Schulzeiten, den Kindergarten, Wohngebäude, die Tankstellen, die Kirchen. Sie ist in unserem Alltag präsent.

Länger als es ihre Architekten sich vielleicht vorstellten, auf jeden Fall zu lang für Nostalgiker und Ideologen, die sich historische Städte wünschten, ja ... dies ist die gängige ... die alltägliche ... moderne Architektur, die aus den Modellen der Moderne der 20er Jahre des letzten Jahrhunderts direkt abgeleitet werden kann. Sie wurde nicht für die Ewigkeit gebaut, aber sie hält lang aus. Wie lange noch?

1.3.1+ Mitte der 1990er Jahre ist in Deutschland eine Trendwende zu beobachten. Seither steigt das Bauvolumen der Umbaumaßnahmen, das Bauvolumen der Neubauten sinkt. Aber welche Interventionen sind verträglich, welche lassen sich problemlos ausführen? Mit welchen Ergebnissen? Bleibt die ursprüngliche architektonische Qualität nach einem baulichen Eingriff weiter erkennbar? Ist diese Planung von ideologischen Vorurteilen gegenüber moderner Architektur verzerrt? Existiert schon eine reflektierte Praxis in Bezug auf Veränderung von modernen Gebäuden? Wie lassen sich moderne Gebäude verändern? Welchen Unterschied im Umgang gibt es zu früheren Epochen? Sind die klassischen Strategien der Denkmalpflege auf moderne Baudenkmäler

übertragbar? Wie weit ist das moderne Postulat der Kurzlebigkeit für die Architektur gültig? Und warum ist moderne Architektur manchmal so begehrt und manchmal so gehasst? Meine These, dass moderne Architektur die Fähigkeit zur Transformation besitzt, verursacht Reaktionen, die von Selbstverständlichkeit bis zu einem anderen Extrem reichen: der reflexartigen Forderung nach dem Abriss.

1.3.2+ Diese Bandbreite findet sich auch in der Fachwelt wieder. Hier kann man polarisierende Positionen wie zum Beispiel die emphatische vom DO.CO.MO.MO oder die ideologische von Hoffmann-Axthelm beobachten.

1988 wurde die Organisation DO.CO.MO.MO gegründet mit dem Zweck, in der Gesellschaft zu einer Sensibilisierung für die moderne Architektur beizutragen, da zu dieser Zeit bereits einige der Inkunabeln der Moderne durch Umbau oder Abbruch verloren gegangen waren und diese Epoche noch nicht im Fokus der Betrachtung der Denkmalpflege lagen.

Im Jahr 1999 proklamierte der Architekturkritiker und Stadtforscher Dieter Hoffmann-Axthelm in Bezug auf moderne Architektur sinngemäß die weitverbreitete, aber nicht bewiesene These, moderne Architektur sei schlecht gebaut, gebaut um eine kurze Zeit zu überdauern, rigide in ihrer Konzeption und Artikulierung, so dass sie sich nicht umbauen ließe; sie sei abreißbar, weil sie selbst auf der Annullierung der Vergangenheit aufbaute, sie sei ohne erkennbare Schönheit. Und weiter über die Denkmalpflege der Moderne: „Die Bauten der Moderne wurden polemisch gegen jede Form von Schutz, Denkmal und Dauer errichtet. [...] Wer für den Schutz ausgewählter Bauten der Moderne eintritt, muss also: 1. sich mit der Absurdität auseinandersetzen, dass er etwas erhält, was ausdrücklich für eine Laufzeit von 30 Jahren errichtet wurde, um danach abgerissen zu werden und neuen Bauten für veränderte Zwecke Platz zu machen. 2. sich die moralische Position klarmachen, die darin besteht, Architekturen, die von der Notwendigkeit ausgingen, alle alten Städte abzureißen, in den Kanon des zu Erhaltenden aufzunehmen.“<sup>2</sup>

<sup>1</sup> „Zum Beispiel in Deutschland: Mehr als 60% des gegenwärtig existierenden Bestandes stammen aus der Nachkriegszeit.“ Aus: Uta Hassler, Niklaus Kohler, Wilfried Wang, *Umbau. Die Zukunft der Baubestandes*. Wasmuth Verlag, Tübingen–Berlin 1999, S. 51. Seit mehr als zehn Jahren ist in Deutschland eine Tendenzumkehr in der Art der Bautätigkeit festzustellen. Die absoluten Werte sind für Neubauten noch mehr als für Baumaßnahmen an bestehenden Gebäuden angestiegen, aber in relativen Werten, bezogen auf die Entwicklung der letzten zehn Jahre, ist das Gegenteil der Fall: eine proportional steigende Tendenz der Baumaßnahmen an bestehenden Gebäuden entspricht eine sinkende Tendenz bezüglich der Neubauten. Auch in anderen europäischen Ländern ist dieses Phänomen zu beobachten.

<sup>2</sup> Dieter Hoffmann-Axthelm, *Kann die Denkmalpflege entstaatlicht werden? Eine Streitschrift*. Gutachten für die Bundestagsfraktion von Bündnis 90/Die Grünen. Entwurf. Berlin 2000

### Annäherung an den Begriff modern

Die Anwendung des Prädikats modern ist immer dann möglich, wenn eine Gegenwart und ihre Konzepte von den Zeitgenossen als „Vergangenheit einer zukünftigen Gegenwart“ gedacht werden können.<sup>3</sup> Diese Bedeutung ist abgeleitet aus der Definition der Modernität des Dichters Charles Baudelaire von 1860: „La modernité c'est le transitoire, le fugitif, le contingent...“<sup>4</sup> Die darauf basierende ästhetische Theorie der Moderne bringt ein neues Zeitverständnis mit, als Basis für die künstlerische Avantgarde des 20. Jahrhunderts.

Gleichzeitig ist die Modernität als gesellschaftlicher und seelischer Zustand fest verbunden mit der Industrialisierung und Verstädterung des 19. Jahrhunderts: der Entwurzelung des Menschen aus seiner statischen, gewohnten Umgebung und des Transfers in eine neue Welt der Schnelllebigkeit und Ungewissheit; der Serienproduktion und Typisierung mit der Trennung von Produktion und Produkt.

Marshall Berman definiert in Anspielung auf die Beschreibung dieses Zustands – bei dem alles Ständische und Stehende verdampft<sup>5</sup> – die Modernität als jenen Zustand, in dem „All that is Solid Melts into Air“.<sup>6</sup> Somit beschreibt er die Modernität in bildhafter Form als einen Prozess der Bewegung und Zustandsveränderung.

Diese Passage aus dem *Kommunistischen Manifest* von Karl Marx und Friedrich Engels (1848) wird von Berman zitiert und stellt nach Eugenio Battisti einen Teil des Lobes (seitens Marx) der Bourgeoisie für die Zerstörung des Konzepts der Dauer und der Permanenz dar.<sup>7</sup> Entscheidend an diesem neuen Zustand ist das veränderte Verhältnis zum Faktor Zeit: modern steht für

vorübergehend – im Gegensatz zu ewig<sup>8</sup> – und die Modernität ist zu sehen als ständige Veränderung, eben in der Zeit.

### Die Kurzlebigkeit und die moderne Architektur

Obwohl theoretische Positionen der Pioniere der Moderne die Kurzlebigkeit der Gebäude<sup>9</sup> und der Stadt<sup>10</sup> prophezeiten, bleibt dies eine ideologische Ebene. Im europäischen Kulturraum schafften moderne Gebäude faktisch nie den Sprung zum Gegenstand auf Zeit. Die fehlende Dauerhaftigkeit ist sicherlich keine grundlegende Vorgabe der Moderne. Letztendlich liegt aber die Begründung, dass eine Forderung der Moderne nach Kurzlebigkeit nicht wirklich eingetroffen sei, an einer kaum reformierbaren Eigenart dieser Gebäude: ihrer Ortsgebundenheit, ihrer Schwere, ihren Kosten.<sup>11</sup>

Als entwerferisches und konzeptionelles Thema selbst ist zu Veränderung und Transformation der Architektur bei den modernen Pionieren direkt nichts zu finden, so dass wir von einer damals übersehenen Auseinandersetzung reden können. Reflektierend kann man feststellen, dass, obwohl die logische Gedankenkette (Bruch mit der Vergangenheit – leichter, billiger, schneller bauen – Typisierung, Standardisierung, Serienbau – Flexibilität, Kurzlebigkeit Überdauern des Gebauten) dem Schritt – Veränderung, Anpassung, Transformation – nicht widerspricht, diese nie explizit thematisiert worden ist. Das ist aber in einer Zeit des Aufbruchs, des Neu gegen Alt als absolutem Gebot, nachvollziehbar.

### Architektur und Städtebau der Nachkriegszeit. Was bleibt von der Moderne?

Versuchen wir Antworten in Deutschland zu finden. Was ist passiert zwischen der Moderne der 20er Jahre, die sich in ihrer Entstehungszeit in mehreren Fraktionen entfaltete, viel Theorie produzierte, besondere Bauten mit innovativem bzw. experimentellem Charakter realisierte, und der Moderne der Nachkriegszeit, die im Verhältnis extrem viel baute?

**1\_** Die Unterbrechung der modernen Theorien und ihrer Anwendung erfolgte durch die Nazi-Diktatur, die ab 1933 von jedem Architekten die Eintragung in die neue Reichskammer der bildenden Künste verlangte.<sup>12</sup>

**2\_** Die Vertreibung der Hauptakteure der Moderne ins Exil, z.B. nach England, USA oder Russland (Gropius, Mies van der Rohe, Mendelsohn, Ernst May u.a.).

**3\_** Die Zerstörung der meisten großen Städte als Kriegsfolge, die Wohnungsnot, die Stunde Null des Neuanfangs. Aber was uns besonders interessiert ist: Was blieb von der ersten Moderne nach dieser folgenreichen Unterbrechung? Was wurde in der Nachkriegsmoderne weiter entwickelt?

Sicherlich bleiben die neuen Techniken und Baumaterialien wie das Prinzip des Skelettbbaus und das Material des Stahlbetons. Diese Kombination von Technik und Material zeigt sich exemplarisch in zwei Bildern der früheren Moderne: das Haus Domino von Le Corbusier, 1914, und das Bürohaus von Mies van der Rohe, 1922.

1.3.3+ Beim Haus Domino handelt es sich um ein System, das eigentlich nicht von Le Corbusier erfunden wurde, sondern von Ingenieuren seiner Zeit. Er reduziert es allerdings auf das Wesen eines Instruments und benennt es neu. Aus diesem konstruktiven Prinzip kristallisiert sich ein Paradigmenwechsel im gesamten Bauwesen. Es reicht ein Vergleich mit einem konventionellen massiven Haus früherer Zeiten, um die folgenreiche Kraft, die aus dieser fast prosaischen und dem Anschein nach unfertigen (Bau-)Zeichnung strahlt, noch bis heute zu erkennen.

1.3.4+ Bei der Bürohauszeichnung von Mies van der Rohe handelt es sich um eine radikale und ebenfalls sehr reduzierte Entwicklung des Domino-Hauses als konstruktives Prinzip: „skin-and-bones architecture“<sup>13</sup>. Der entscheidende Unterschied zu Le Corbusier ist, dass hier ein konkretes Bild eines Gebäudes produziert wird. Wie viele solcher Bürohäuser haben wir in unseren Städten gesehen, die sich mit minimaler Veränderung, durch Verkleinerung, Vergrößerung, Verschlinkung usw. auf dieses Urbild eines modernen Bürohauses zurückführen ließen? Dieses Projekt, das sich einfach Bürohaus nennt und die Rolle eines architektonischen Prototyps übernimmt, ist zugleich mit städtebaulichen Valenzen versehen: Es ist nicht isoliert wie eine allgemeine Idee eines Bürohauses, sondern wie so oft bei Mies umgeben von einem städtischen Kontext, wenngleich dieser sehr stark abstra-

hiert und menschenleer ist. Diese Tatsache hilft uns, die Vorstellung eines solchen Gebäudes in Verbindung mit der Wirklichkeit der Städte der Nachkriegszeit zu bringen. Die Direktheit und Einfachheit trugen dazu bei, dass dieser Archetyp – obwohl von Mies van der Rohe anders verstanden – zum tausendfachen Reproduktionsobjekt variiert wurde.

Parallel entwickelte sich eine Dynamik funktionaler und wirtschaftlicher Forderungen. Der Funktionalismus, der die

3 Hans Ulbrich Gumbrecht, „Modern', 'Moderne', 'Modernität'“. In: Otto Brunner et al. (Hg.), *Geschichtliche Grundbegriffe*, Bd. IV. Verlag Klett-Cotta, Stuttgart 1978, S. 96

4 Die Modernität ist das Vorübergehende, das Entschwindende, das Zufällige... Aus: „Der Maler des modernen Lebens“ (1863) von Charles Baudelaire in: *Gesammelte Schriften*. Teil IV. Melzer Verlag, Dreieich 1981, S. 286. Vgl. auch die Interpretation der Modernitätstheorie von Baudelaire von Hans Robert Jauss in: *Literaturgeschichte als Provokation*. Suhrkamp Verlag, Frankfurt am Main 1992, S. 54ff. Darin sind Bezüge auf Walter Benjamins Rezeption von Baudelaire enthalten.

5 Karl Marx und Friedrich Engels, *Das Kommunistische Manifest*: Eine moderne Edition. Argument Verlag, Hamburg 1999. S. 47 – 48

6 Marshall Berman betitelt so sein Buch über die Modernität und ein Kapitel davon; Originaltitel: *All that is Solid Melts into Air. The Experience of Modernity*. Simon and Schuster, New York 1982

7 Eugenio Battisti, „Introduzione all'edizione italiana, in: Marshall Berman, *L'esperienza della Modernità*. Verlag Il Mulino, Bologna 1985, S. 12 (Originaltitel: *All that is Solid Melts into Air*. Ebd.)

8 Andere Bedeutungen von modern nach Hans Ulbrich Gumbrecht: modern als gegenwärtig – Gegenbegriff: vorherig; modern als neu – Gegenbegriff: alt. Ebd., S. 96

9 „[...] Das Haus wird nicht mehr dies schwerfällige Ding sein, das den Jahrhunderten trotzen will und das nur als Protzobjekt zum Prahlen mit dem Reichtum fungiert: es wir ein Werkzeug sein, genauso, wie das Auto ein Werkzeug geworden ist. Es wird kein archaisches Wesen mehr sein, das mit tiefen Fundamenten im Boden verwurzelt ist, ‚massiv‘ und mit einer Pietät gebaut [...]“. In: Le Corbusier, *Ausblick auf eine Architektur* (Bauwelt Fundamente Nr. 2), 1966. S. 173 (Originalausgabe *Vers une Architecture*, 1922)

10 „Das Leben des Hauses wird nicht so lange währen wie das unsere, jede Generation wird sich ihre Stadt bauen müssen.“ In: Vittorio Magnago Lampugnani (Hg.), *Antonio Sant'Elia. Gezeichnete Architektur*. Prestel Verlag München 1992, S. 217. Hier zitiert nach Sant'Elia, Marinetti, „Futuristische Architektur“ (1914). In: Ulrich Conrads: *Programme und Manifeste zur Architektur des 20. Jahrhunderts* (Bauwelt Fundamente Nr. 2), 1964, S. 30–35: 34

11 Uta Hassler et al., *Umbau*, a.a.O., S. 39

12 Vgl. Werner Durth, *Deutsche Architekten. Biographische Verflechtungen 1900–1970*. dtv, München 1992, S. 120

13 „Mies van der Rohe: Bürohaus“. In: *G*, Nr. 1 (Juli 1923), S. 3. Zitiert nach Kenneth Frampton, „Tradition und Moderne im Werk von Mies van der Rohe. 1920–1968“. In: *Mies van der Rohe. Vorbild und Vermächtnis*. Hg. von DAM, Frankfurt am Main 1986, S. 39

Architektur von Überflüssigem befreien sollte, wurde nach und nach seines ästhetischen Charakters – der Poesie des Zweckmäßigen, seiner sinnlichen Eigenschaften des Gebrauchswerts<sup>14</sup> – beraubt und größtenteils als Mittel des Immobilienmarktes missbraucht.

Auch in der ersten Moderne wurde großer Wert auf Wirtschaftlichkeit gelegt. Der deutsche Architekt Otto Haesler schrieb quasi als gedanklicher Vorreiter der Nachkriegsmoderne, dass er in den 20er Jahren Aufträge oder Zuschläge aus Wettbewerben für Siedlungsbauten deshalb bekam, weil er billiger als die Konkurrenten war, die konventionelle Projekte anboten – und auf keinen Fall, weil er modern war: Modern zu sein bedeutete schon am Beginn der Moderne, mit sparsamen Mitteln zum Ziel zu kommen.

Die ideelle Kraft des Funktionalismus als Philosophie war weitgehend verloren gegangen, ein bauwirtschaftlicher Funktionalismus machte sich breit: schnell, billig, vor allem funktionell; auf anderes konnte man verzichten.

Ein weiterer Fixpunkt der modernen Pioniere war die Annullierung der Geschichte als Haltung: der Bruch mit allem Alten (sprich Historismus, Eklektizismus), der sich aber nicht ohne weiteres in die Wirklichkeit umsetzen ließ. Die Zerstörungen des Krieges kamen dieser Voraussetzung sehr nahe, obwohl als Ergebnis und nicht als Geplantes: fast eine Tabula rasa veränderter Stadtterritorien. Der Krieg hatte von allein die Geschichte annulliert. Lediglich kleine weitere aktive Schritte waren nötig, um die Ruinen oder teilzerstörten Gebäude komplett abzureißen; der Traum des weißen Blatts, der Start aus dem Nichts, war erreicht. Dieses ist nur erklärbar, wenn man die Kontinuität

zwischen Vor- und Nachkriegszeit zugrunde legt, die durch entscheidungstragende Personen verkörpert und gewahrt wurde.<sup>15</sup> Eine Folge dieser Haltung ist die fehlende Berücksichtigung des unmittelbaren städtebaulichen Kontextes bei der Realisierung von Bauten in den Stadtzentren. Das Prinzip des Bauens auf der grünen Wiese wurde in gewachsene Strukturen transplantiert – mit Maßstabssprüngen und Fehlorientierungen. Sie sind aus ökonomischer Sicht kaum mehr korrigierbar.

Auch im „Sozialen Projekt“ findet sich eine Kontinuität zwischen Vor- und Nachkriegszeit: die Pioniere der Moderne prophezeiten die Veränderung der Gesellschaft durch die Architektur.

Möglichst viele Menschen sollten bezahlbaren Wohnraum erhalten können. Infolgedessen entstanden große Quartiere an den Stadtperipherien. Dieses Verständnis, mittels politischer Implikation, fand seinen Höhepunkt in Osteuropa, wo durch Vorfabrikation und ökonomische Planung das Projekt des sozialistischen Städtebaus umgesetzt wurde.

Zuletzt ist die Funktionstrennung einer der einflussreichsten Nachlässe der ersten Moderne an die Nachkriegszeit. Die Postulate der Charta von Athen nach Trennung von Wohnen, Arbeiten und Freizeit sind zum Teil noch heute Basis der administrativen, städtischen Planungsinstrumente und das mit langfristigen Auswirkungen.

#### Kritik der Moderne, Postmoderne und Denkmalpflege

Schon in den 60er Jahren erhoben sich die ersten Stimmen über die Fehlentwicklung der Nachkriegsarchitektur und ihres Städtebaus: naiver Funktionalismus, Bauwirtschaftsfunktionalismus, technisch-funktionelle Architektur, orthodoxe Moderne wurden als Termini geprägt. Die Hauptanklagepunkte lauteten: Die modernen Architekten und Stadtplaner tragen die Verantwortung für die Zerstörung der Städte durch die Art des Wiederaufbaus, für die soziale Schieflage, in die viele moderne Wohnviertel geraten sind, man spricht von der verpassten Chance. Tatsächlich gibt es seit Anbeginn in Europa eine kritische Auseinandersetzung mit der Moderne. In Deutschland starteten Ungers und Gieselmann die Kritik im Jahr 1960 und sprachen von der Uniformität, die eine „technisch-funktionelle Architektur“ produziere;<sup>16</sup> Venturi verkehrte im Jahr 1962 – nicht interesselos, sondern offensichtlich um seine eigene Architektur publik zu machen<sup>17</sup> – das „Weniger ist mehr“ miesianischer Abstammung in „Mehr ist nicht weniger!“<sup>18</sup> Im Jahr 1965, erklärte Alexander Mitscherlich „die Unwirtlichkeit unserer Städte“ und den „Unsinn der Entmischung der Stadtfunktionen“.<sup>19</sup> Zuletzt lehnte Aldo Rossi im Jahr 1966 die naive Konzeption des Funktionalismus ab und theorisierte dagegen das untrennbare Verhältnis



zwischen Architektur und Stadtplanung sowohl bei der Stadtanalyse als auch bei der Planung jeglicher Gebäude.<sup>20</sup>

Aus diesen theoretischen Auseinandersetzungen, welche sich mit dem Beginn einer postindustriellen Gesellschaft, mit Zweifeln an den großen Utopien der Moderne (z.B. des Sozialismus oder der Rationalität) und anderen Phänomenen des grundlegenden gesellschaftlichen Wandels auseinandersetzen, entstanden auch gebaute Positionen, die sich einem doktrinären Verbindlichkeitsanspruchs widersetzen und eine pluralistische Grundhaltung vertreten.

Charles Jencks übertrug Mitte der 70er Jahre den aus Geistes- und Literaturwissenschaft kommenden Begriff der Postmoderne auf diese Architektur. „Der ‚Tod‘ der modernen Architektur und ihre Ideologie des Fortschritts, die auf soziale Probleme lediglich mit technischen Lösungen antwortete, war nunmehr für jedermann zu offensichtlich. Die Zerstörung der zentralisierten Stadt und des historischen Baubestandes war für das Volk ebenso evident; diese allgemein verbreiteten und sozialen Ursachen müssen hervorgehoben werden [...]“<sup>21</sup>

Der Gegensatz von Konservierung der historischen (d.h. im Wesentlichen vormodernen) Stadt und der empfundenen Bedrohung durch die „unabsehbaren“ Wirkungen der Moderne wird in Texten wie diesem zum allgemein akzeptierten Topos der 70er und 80er Jahre.

Von diesem inhaltlichen Widerspruch bleibt auch DO.CO.MO.MO bei seiner Gründung nicht unberührt, definiert die Organisation sich doch schon im Namen mit der Zielsetzung, Grundsätze der Konservierung von der historischen Substanz auf die Bauten der Moderne zu übertragen. Der Widerspruch besteht

dabei gerade in den beiden Grundbegriffen: Modernität und Konservierung. Die eine signalisiert, im hier verwendeten Baudelaire'schen Sinn, immer aktuell zu sein, mit Neu und Zeitgemäß zu tun zu haben, Veränderungen zu vertragen – die andere ist das genaue Gegenteil, hat mit Bremsen bzw. im Extremfall einem Zurückdrehen der Zeit oder sogar mit Einbalsamierung oder Musealisierung zu tun. Im konkreten Bezug zur modernen Architektur bedeutet dies, dass Ikonenstellung und absolute Konservierung nach dem Prinzip wie es war/wo es war durchaus vertretbar ist: aber nur aus der Erkenntnis, dass moderne Architektur bewusst ein ganz anderes Verhältnis zur Zeit hat als ein historischer Bau. Hier soll aber die zentrale und schwierige Frage nach einer neuen Art von Denkmalpflege im Vergleich zu den Praktiken mit historischen Gebäuden gestellt werden. Beispielsweise, dass Veränderung nicht tabuisiert, sondern untersucht wird – und sich im Falle der Moderne als ein Mittel der Pflege selbst erweist. Das entspräche dem Geist der Moderne eher als dass es den Anschein der Authentizität erweckte.

Ein etwas paradoxes Beispiel dieser Haltung ist die Siedlung de Kiefhoek von J. J. P. Oud in Rotterdam, ursprünglich in den 20er Jahren ausgeführt, bei der man in den 90er Jahren radikal vorging: zuerst wurde der Bestand komplett abgerissen, dann wurden Blöcke davon mit der gleichen Fassade, Anzahl von Geschossen, Farbgebung und in derselben Lage wieder aufgebaut: nur die Tiefe und die Innenteilung wurde geändert. Natürlich wurde aus Pietät hierbei eine Wohneinheit als Museum im ursprünglichen Zustand rekonstruiert bzw. in ihn

14 Vgl. Michael Müller, *Architektur und Avantgarde. Ein vergessenes Projekt der Moderne?* Athenäum, Frankfurt am Main 1987, S. 19. Darin zitiert der Autor Ernst Bloch mit dem Satz: „Eine Geburtszange muss glatt sein, aber eine Zuckerrange mitnichten“, als Erklärungsbeispiel für die direkte Beziehung zwischen Funktion und Form. S. 13

15 „[...] muss man sich fragen, woher der Führer plötzlich so viele neue Künstler und Architekten hätte besorgen können, von denen man vorher nichts gemerkt hat.“ In: Lucius Burckhardt (Hg.), *Der Werkbund in Deutschland, Österreich und der Schweiz. Form ohne Ornament*. DVA, Stuttgart 1978, S. 6; Durth (*Deutsche Architekten*) stellt eine „erstaunliche Kontinuität im Lebenswerk maßgeblicher Architekten und Stadtplaner über beide Schwellen politischen Umbruchs [1933 und 1945] hinweg“ fest. A.a.O., S. 9

16 „Zu einer neuen Architektur.“ In: Conrads, *Programme*, a.a.O., S. 158f: 158

17 Robert Venturi, *Komplexität und Widerspruch in der Architektur* (Bauwelt Fundamente Nr. 50), 1978, S. 15

18 Ebd., S. 24

19 Alexander Mitscherlich, *Die Unwirtlichkeit unserer Städte. Anstiftung zum Unfrieden*. Suhrkamp Verlag, Frankfurt am Main 1965, S. 9–27: 16

20 Aldo Rossi, *Die Architektur der Stadt. Skizze zu einer grundlegenden Theorie des Urbanen* (Bauwelt Fundamente Nr. 41), 1975 (ital. 1966)

21 Charles Jencks, *Was ist Postmoderne?* Verlag für Architektur Artemis, Zürich–München 1990, S. 16

versetzt.<sup>22</sup> Das zeigt, dass eine Kultur der Veränderung im Verhältnis zu modernen Bauten nicht wirklich vorhanden ist und immer mit denselben Instrumenten der klassischen Denkmalpflege behandelt, ja konterkariert wird. Im Umgang mit modernen Baudenkmalen kann die Transformation selbst als eine Form adäquater und intelligenter Pflege begründet werden.

Unmittelbar anschließend an die Thematik der Postmoderne lief Mitte der 70er Jahre – zum Teil aus denselben Motiven – die Debatte einer neuen Denkmalpflege und der sensibleren Beziehung zum gebauten Bestand, insbesondere bei Gebäuden historischer Bedeutung: Entweder wird die Geschichte durch postmoderne Gebilde vorgegaukelt oder die Geschichte wird bewahrt in Form neuer Schutzmechanismen- bzw. Bürokratien des Bestehenden.

Ein Verfechter der Denkmalpflege und parallel dazu der Postmoderne war Heinrich Klotz.<sup>23</sup> Er kombiniert die Abhängigkeiten zwischen historischem Bestand und postmoderner Entwurfshaltung und lässt sie komplementär auftreten: „Bei aller Modernität und Neuheit erinnern ein paar von der Zeit gezeichnete Häuser daran, dass der Mensch eine Herkunft hat und dass andere schon vor ihm am gleichen Ort wohnten. Künstliche Patina signalisiert Verlangen nach Dauer. Alter jedoch ist nicht gleich Verfall. Eben weil die moderne Architektur so völlig neu ist, eben weil der Bruch mit der Geschichte der Architektur so endgültig ist, die Materialien andere sind und das Potential der Architekturtechnik so unabsehbar vielversprechend, eben deshalb ist die historische Stadt, die des Mittelalters oder die des 19. Jahrhunderts, die kein Argument für sich hat als das ihres bloßen Noch-Vorhanden-Seins, der eminenteste Bezugspunkt gegenwärtiger architektonischer Praxis.“<sup>24</sup>

Die Bedeutung und der Kreis der Objekte der Denkmalpflege haben sich in den letzten drei Jahrzehnten immer mehr vergrößert. Nicht mehr nur die Einzelobjekte, auch ihr Kontext soll gepflegt bzw. geschützt werden; das gilt z.B. auch für Architekturen, die keine große künstlerische Bedeutung haben, sondern nur als Ausdruck regionaler Bauformen gelten. Neue Begriffe sind entstanden: Ensembleschutz, städtebauliche Denkmalpflege, Landschaftsdenkmalpflege, Naturschutzgebiete. Außerdem ist ein mengenmäßiger Zuwachs zu registrieren: die zeitliche Entstehungsgrenze der Objekte, die unter Schutz gestellt werden, verläuft in Richtung Gegenwart parallel mit dem Vergehen der Zeit. Des Weiteren hat sich die Zeit, die zwischen Entstehung und Unterschutzstellung eines potentiellen Denkmals vergeht, in den letzten Jahrzehnten verringert. Diese Tendenz erweist sich darin, dass immer mehr und jüngere Gebäude als Denkmäler begriffen werden, was besonders für moderne Gebäude der Vorkriegszeit, aber auch für die Bauten der 50er Jahre gilt – in Ausnahmefällen bis in die 70er Jahre – z.B. das Olympiastadion in München. Moderne Gebäude erhalten daher den Status von Baudenkmalen; man spricht von Denkmalpflege der Moderne.

#### **Transformation und Transformabilität**

Aufbauend auf dem Studium und der Analyse zahlreicher Umbauten moderner Architekturen, die in neuerer Zeit auffielen, kann man zwei zentrale Termini definieren. Der erste, die Transformation, ist zu verstehen als ein Übergangsprozess von einem in einen anderen Zustand, zeitlich begrenzt durch Anfang, Ende und verschiedene Zwischenstufen. Ein Prozess, der im besten Fall einem Bedeutungswechsel entspricht. Der zweite, die Transformabilität, ist zu verstehen als die Möglichkeit (Potentialität), nach welcher etwas Vorhandenes – aufgrund seiner Beschaffenheit auf unterschiedliche Art und Weise – zu einer anderen Wirklichkeit (Aktualität) werden kann.

#### **Erforschung von Transformationsbeispielen**

Um meine anfänglich formulierte These der Transformabilität der Moderne in einer Versuchsreihe zu überprüfen, wurden nach einer bibliografischen und systematischen Literaturrecherche, welche die wichtigsten deutschsprachigen Fachzeitschriften der letzten zehn Jahre umfasst, zehn zu untersuchende Beispiele ausgewählt.

Die Auswahlkriterien waren: ein Gebäude zwischen 1950 und 1980 gebaut, nicht denkmalgeschützt, ab den 90er Jahren umgebaut. Anhand dieser Transformationsbeispiele sollen sich Entwurfsprinzipien formulieren lassen, die sich als potentielle Strategien im Umgang und in der Debatte mit moderner Architektur und

ihrer Ableitungsmodelle emblematisch darstellen lassen. Um diese Beispiele systematisch so zu bearbeiten, dass sie vergleichbar sind, wurden sie alle nach demselben System dargestellt: in Form von Texten, Zeichnungen und Fotos. Jedes Fallbeispiel wurde so vorgestellt, dass eine zwischen subjektiv und objektiv balancierte Dokumentation entsteht. Dabei hat man immer die Möglichkeit, die subjektiven Wahrnehmungen und Interpretationen mit den objektiven Beschreibungen zu vergleichen.

**Objektive Beschreibung:** Die Fallbeispiele wurden soweit möglich objektiv beschrieben. Das heißt, die Eigenschaften, Quantitäten, Positionen, Funktionen, Verhältnisse usw. wurden in textlicher Form behandelt. Dabei war das Ziel, eine Beschreibung zu erstellen, die sich nur auf evidente und direkt überprüfbare Tatsachen bezog. Diese Art der Beschreibung wurde nach bestimmten und für alle Beispiele geltenden Unterteilungen aufgebaut: Motivationen und Vorgeschichte der Transformation, Bestand vor der Transformation und Transformationsprojekt. Basis dafür waren alle Daten, die aus den Besichtigungen, Interviews und der sekundären Bibliografie gesammelt wurden.

**Subjektive Wahrnehmung:** Die Fallbeispiele wurden aus einem besonderen Blickwinkel beschrieben, der auf zweierlei zielte: einerseits auf die Wahrnehmung der Transformation, andererseits auf die Transformationsschritte. Dabei wurde der Vergleich Vorher-Nachher immer präsent gehalten.

**Grafische Interpretation:** Die Zeichnung wurde im Sinne eines kritischen Instruments verwendet, um den Transformationsprozess zu interpretieren.

Für jedes Fallbeispiel wurden mehrere reduzierte isometrische Zeichnungen angefertigt, die als Reihe nebeneinander gestellt

wurden: Jede davon baute auf der vorherigen auf und erklärte die nächste. Solche Zeichnungen sind sondierend und zeigen den Anfang, das Ende und die Zwischenschritte des Transformationsprozesses. Es handelt sich hier nicht um ein Illustrieren, sondern mehr um ein gleichzeitiges Verstehen und Vermitteln.

**Fotografische Dokumentation:** Die grafische Interpretation wurde durch eine fotografische Dokumentation ergänzt, welche die Beispiele anhand von historischen Fotos, Baustellenfotos und Aufnahmen von professionellen Fotografen zeigte. Dies stellte eine Art fotografierten Bestand des Bestandes, der Umbauphasen und der Ergebnisse dar.

**Zusammenfassung:** Hier flossen alle vorherigen Schritte mit der Absicht zusammen, einen Gesamtüberblick der Inhalte der Fallbeispiele zu vermitteln. Gleichwohl wurde das Individualisieren von Besonderheiten für die Aussagen in Hinsicht auf Entwurfsprinzip und Umbaustrategien vorbereitet. Dies führte zur systematischen Erarbeitung der folgenden intrinsischen Transformabilitäten.

### **Intrinsische Transformabilitäten**

In einer isolierten Form werden jetzt die spezifischen Transformabilitäten der modernen Gebäude benannt. Zu beachten ist, dass die Auflistung disziplinübergreifend erfolgt. Manche der folgenden Eigenschaften moderner Gebäude und die der daraus folgenden Möglichkeiten der Veränderung sind in der theoretischen Zusammenfassung oder aus der empirischen Feldforschung oder aus der Kombination und Variation beider entnommen.

Es wird darauf verzichtet, die Eigenschaften und Möglichkeiten unmittelbar mit konkreten Beispielen oder eindeutigen Anwendungen zu begleiten und sie so als geschlossene Anwendungsrezepte anzubieten. Es ist umgekehrt das Ziel, den Möglichkeiten eher einen offenen, denn einen einschränkenden Charakter zuzuschreiben.

#### ***Theoretische Transformabilität***

Moderne Bauten unterliegen einem neuen Zeitverständnis in Bezug auf ihre Dauerhaftigkeit. Sie waren weder für eine ferne Zukunft – verglichen mit der klassischen Architektur – noch „von vornherein auf ein ‚Verfallsdatum‘ hin konzipiert“.<sup>25</sup> Dies ermöglicht mit einer Transformation theoretisch die Rechtfertigung

**22** Vgl. *Bauwelt*, Nr. 11, Jg. 1911. S. 474 – 475. Die Sanierung der Oud-Siedlung Kiefhoek in Rotterdam von Otakar Máčel. Kritisch wurde diese Sanierung von Marieke Kuipers (Uni Maastricht) in einem Referat während des Symposiums von DO.CO.MO.MO 2002 in Paris vorgestellt.

**23** In derselben Weise hatten auch andere Länder ihre postmodernen Vorreiter: Paolo Portoghesi in Italien, die Brüder Krier in Luxemburg, Maurice Culot in Frankreich, Ricardo Bofill in Spanien u.a., mit dem Unterschied zu Deutschland, dass sie tätige Architekten waren.

**24** Heinrich Klotz/Roland Günter/Gottfried Kiesow, *Keine Zukunft für unsere Vergangenheit? Denkmalschutz und Stadtzerstörung*. Gießen 1975, S. 45

**25** Eberhard Grunsky, „Ist die Moderne konservierbar?“ In: *Konservierung der Moderne?* ICOMOS – Hefte des deutschen Nationalkomitees XXIV, S. 33

eines Abbruchs, des Ersatzbaus, des Erhaltens und der Veränderung. Eine museale Behandlung ist allerdings nicht mit dem theoretischen Überbau in Einklang zu bringen.

#### ***Kompositive Transformabilität***

Moderne Gebäude sind in der Regel aus einer Überlagerung autonomer Schichten entwickelt, die verschiedene Resistenzgrade aufweisen: hart wie die statische Struktur, weich wie die Fassade, konzeptionell wie das innere Erschließungssystem. Im Fall einer Transformation ermöglicht die innewohnende mentale Zerlegbarkeit<sup>26</sup> – konzeptioneller und konkreter Art – vieles, wie Ersatz, Addition, Subtraktion und Trennung von bestehenden und/oder neuen Schichten.

#### ***Statische Transformabilität***

In der Regel sind moderne Gebäude mit einer elementaren Tragstruktur nach dem Modell des Skelettbaus errichtet, der in seiner reduziertesten Form aus vertikalen und horizontalen Verbindungselementen (Stützen – Unterzüge in Stahl oder Stahlbeton) besteht. Ergänzt wird dieses Prinzip durch das vereinfachte Modell der horizontalen und vertikalen Scheiben (Wand/Decken, Ortbeton oder Fertigteil).

Die Tragstruktur stellt eine geringe Baumasse dar, ist gleichzeitig qualitativ die resistensteste Schicht eines modernen Gebäudes: sowohl konkret, im Verhältnis zu den Lasten, zur Dauer, als auch konzeptionell im Verhältnis zu den Veränderungspotentialen seiner Form und Nutzung. Diese Struktur beinhaltet die Freiheit der inneren Erschließungs- und Verteilungssysteme, und bei der Transformation wird sie zu einer statisch-räumlichen Struktur neutralen Charakters, aus der das neue Gebäude entworfen werden kann.

#### ***Städtebauliche Transformabilität***

Viele moderne Bauten sind als autonome Objekte innerhalb eines Raumplanungskonzepts auf der grünen Wiese errichtet worden. Auch in innerstädtischen Gebieten wurden objekthafte Projekte realisiert, die heute als unmaßstäblich empfunden werden. Ein Transformationsprojekt wird im ersten Fall die Freiflächen zwischen den Objekten und den Infrastrukturen für Erweiterungen, Vervollständigungen, Ergänzungen nutzen, während im Kerngebiet möglichst nach sogenannten Stadtreparaturen gesucht wird: Füllen und/oder Angleichen, um mittels der vermittelnden Baukörper den Dialog mit dem unmittelbaren Kontext herzustellen.

#### ***Funktionelle Transformabilität***

In der Regel besitzen moderne Gebäude eine horizontale Flexibilität, die sich aus der Tatsache der punktuellen statischen Struktur ergibt, dem freien Grundriss. Umgekehrt stellt die geringe Geschosshöhe eine der großen Schwierigkeiten im Umgang mit modernen Bauten dar, weil diese zum Teil nur mit erheblichem Aufwand veränderbar sind. Sind die Geschosshöhen großzügig bemessen, wie z.B. bei Industrie- und Gewerbebauten, erhöht sich die graduale Höhenflexibilität und die Möglichkeit zur Nutzungsänderung, während bei Wohn- und Bürobauten die Veränderungen einer Nutzungseinheit in der Höhe nur geschossweise vorgenommen werden können, sprich die Möglichkeit, z.B. die Raumhöhe zu verdoppeln.

Durch die üblicherweise mit Flachdach ausgeführte Gebäudeform ergibt sich ein Veränderungspotential mit geringem Aufwand, um zusätzliche private oder gemeinschaftliche Freiflächen zu gewinnen. Mit baulichen Aufbauten können weitere Nutzungen als zusätzlicher qualitativ hochwertiger Raum geschaffen werden.

#### ***Wirtschaftliche Transformabilität***

Das ökonomische Leben eines modernen Gebäudes ist nicht linear. Es wird von Bauteilen gebildet, die variablen Abnutzungsgraden unterliegen. Im Fall einer Transformation kann ein neuer wirtschaftlicher Lebenszyklus aktiviert werden.

Die dafür notwendigen Anpassungen, auch radikaler Form, betreffen hauptsächlich die Qualitätserhöhung der weichen Schichten. Ihre Erneuerung soll das Gebäude in einen vergleichbaren profitablen Stand eines Neubaus versetzen.

Diese Renovierungen starten dann jeweils einen neuen Wirtschaftszyklus, wenn der Verschleiß oder äußere Voraussetzungen eine Amortisation in Aussicht stellen. Letzteres gilt für moderne Gebäude, gebaut im städtischen Kontext mit Grundstücksausnutzungen und Volumen, die heute nicht mehr bewilligungsfähig wären. Diese Übergröße und die Lage dieser (Rendite)-Objekte rechtfertigen ökonomisch, noch vor der architektonischen

Qualität, im Wirtschaftskreislauf erhalten zu werden, auch durch optimierte Nutzung und noch zulässigen Flächenzuwachs, eventuell erhöhte Kosten für radikale Umbauten zu kompensieren.

#### ***Energetische und technische Transformabilität***

Durch technologische Innovationsgeschwindigkeit, verbunden mit der Fortschreibung der Normen und Vorschriften sowie dem wachsenden Umweltbewusstsein, wird in moderne Bauten, die vor der Ölkrise der 70er Jahre gebaut wurden, investiert. Da technische Gebäudeausrüstungen eines modernen Gebäudes, auch wegen der Revisions- und Unterhaltungsfähigkeit, in der Regel autonome Schichten sind, kann man sie bei Transformation vollständig erneuern, ohne radikale Veränderungen an anderen Ebenen vorzunehmen. Dazu kommt, dass die Substitution anderer Schichten, die nicht nur technisch sind, wie z.B. die Fassade, mit deren Erneuerung die Energiebilanz eines Gebäudes verbessert werden kann.

#### ***Transformabilität des Ausdrucks***

Von allen Schichten eines modernen Gebäudes ist die Fassade visuell die autonomste, aber zugleich diejenige, die am stärksten mit allen anderen vernetzt ist. Sie kann auf unterschiedlichste Weise mit den tragenden Teilen des Baus korrespondieren – aufgehängt, vorgehängt, auf derselben Ebene, zurückgestellt –, aber gemeinsam ist, dass sie in allen Varianten frei von tragenden Aufgaben ist. Die Transformation ermöglicht, die Fassaden in verschiedenen Graden und unbegrenzten Variationen zu transfigurieren und somit ihren Ausdruck nach neuen Vorgaben – funktionaler, energetischer, repräsentativer Natur – zu verändern.

#### **Ausblick – Mehrmaligkeit der Transformation**

Abschließend, synthetisierend und unter Bezugnahme auf alles, was über die Moderne und ihre Transformabilität in diesem Artikel bis jetzt in Hinblick auf ihre Möglichkeiten, Chancen und Strategien gesagt wurde, kann nun die These der „Mehrmaligkeit der Transformationen“ moderner Gebäude formuliert werden: Wenn eine Transformation stattfinden soll, dann soll man sie so vornehmen, dass sie weitere Transformationen zu späteren Zeitpunkten zulässt, auf dass die Transformabilität erhalten bleibt. Daraufhin würde jede Transformation reversibel und auf undeterminierte Zeit ausgelegt sein. Dies würde geschehen im Fortbestand des Geistes der Moderne, im Einklang mit der ständigen Absicht zeitgemäß zu sein, in Akzeptanz des Vorübergehend-Seins, im Bewusstsein der aktuellen und in die Zukunft projizierten Bevölkerungsentwicklung (-schrumpfung), in Rücksichtnahme auf den ressourcenschonenden Umgang mit der Umwelt, unter Kenntnisnahme der intrinsischen Eigenschaften moderner Gebäude und im Bewusstsein der Vielzahl moderner Gebäude.

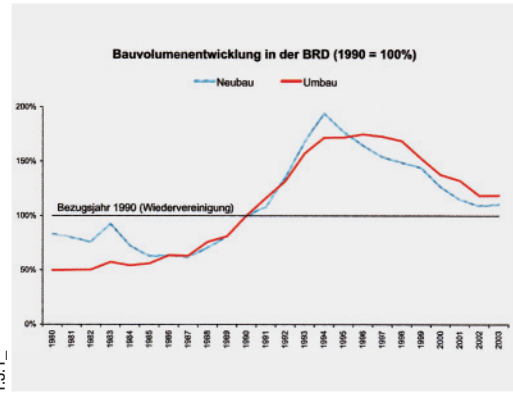
Wenn so vorgegangen wird, kann man sogar die oft vorgeworfene ideologische Kurzlebigkeit der Moderne in eine faktische Langlebigkeit umkehren, die aus der Summe von mehreren kurzen Leben besteht. Und wenn der Zeitpunkt gekommen ist, dass ein modernes Gebäude ersetzt werden soll – weil Besseres an gleicher Stelle sinnvoller wäre –, dann sollte man dies machen, aber nicht aus dem alleinigen Argument, weil es modern ist!

26 Carlos Martí Arís, *Le variazioni dell'identità*. CittàStudi Edizioni, Torino 1994, S. 136

Dieser Text ist ein Auszug aus dem Buch: Gaetano Licata: *Transformabilität moderner Architektur*. kassel university press, Kassel 2005



# 1.3+ Gaetano Licata



1.3.1\_



1.3.2\_



1.3.2\_

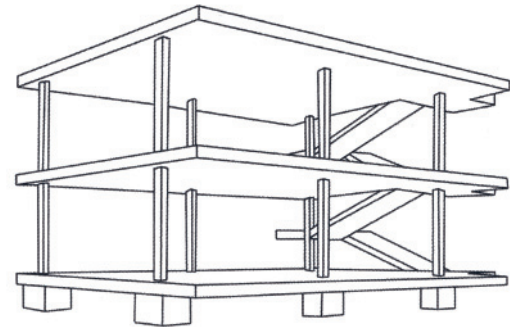


1.3.2\_

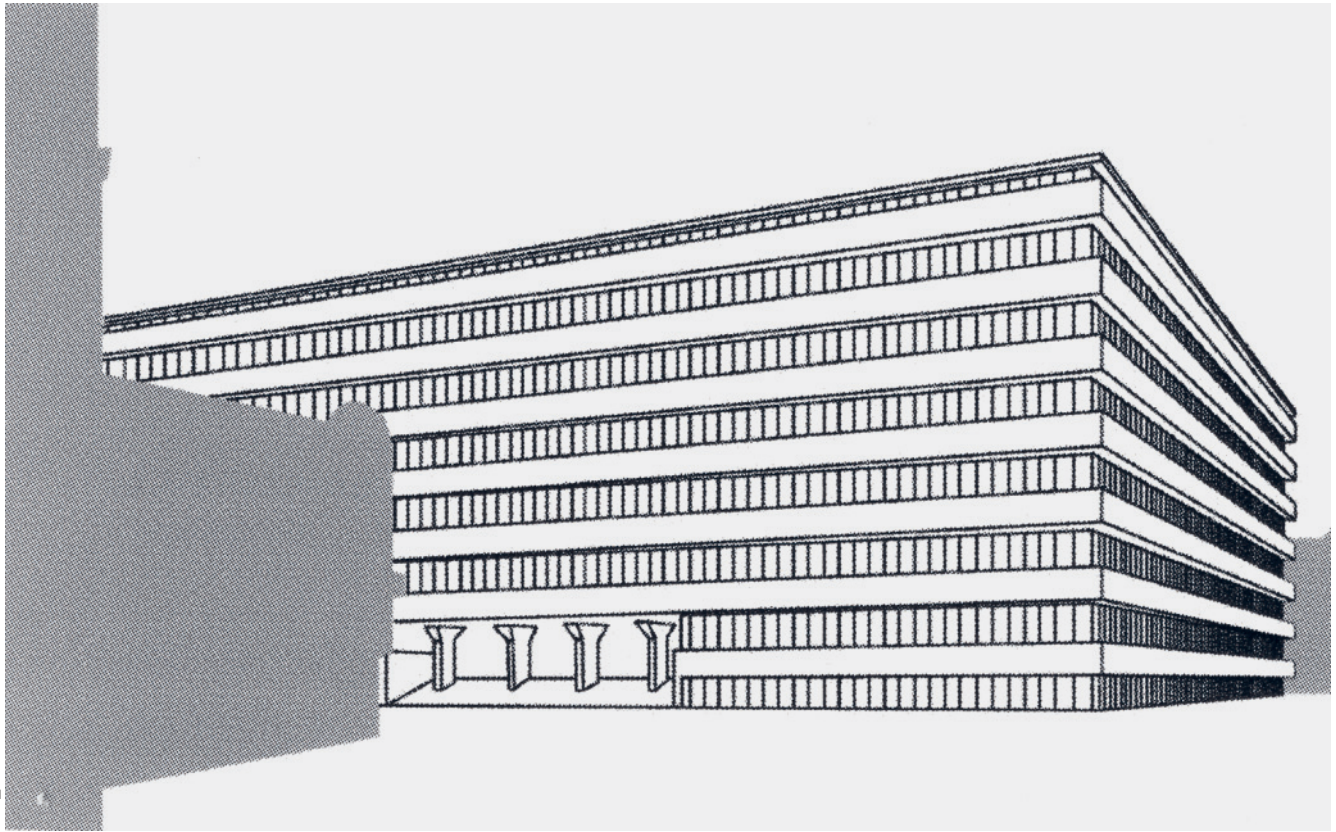
1.3.1\_ Bauvolumen von Neubauten und Baumaßnahmen an bestehenden Gebäuden (Umbau) nach Baugenehmigungen in der BRD (bis 1990 im früheren Bundesgebiet). Die prozentuale Entwicklung bezieht sich auf das Basisjahr 1990 (100%). Tabelle vom Autor erstellt. *Quelle: Statistisches Bundesamt Wiesbaden*

1.3.2\_ Abbruch von Pruitt Igoe, St. Louis, 1972

1.3.3a\_ Le Corbusier 1914 – Maison Domino *Nachzeichnung: Gaetano Licata*



1.3.3a\_



1.3.4\_

1.3.3b\_ Le Corbusier – plan libre/plan paralysé *Nachzeichnung Gaetano Licata*

1.3.4\_ Mies van der Rohe – Entwurf für ein Bürohaus, 1922–23 *vereinfachte*

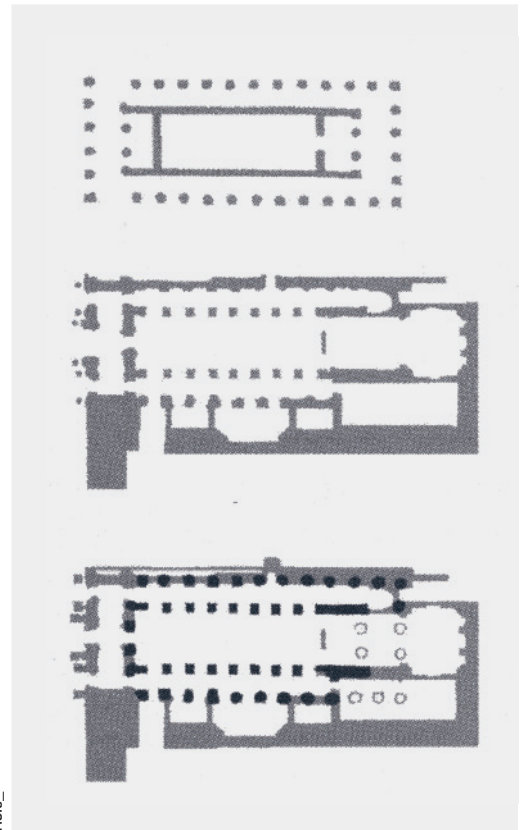
*Nachzeichnung Gaetano Licata*

1.3.5\_ Tempel der Athena/Kathedrale Syrakus *Nachzeichnung, Originalzeichnung von*

*R. Pérez de Arce*



1.3.3b\_



1.3.5\_

## Biografien

**Elisabeth Boesch**

geboren 1951. Architektin ETH BSA, seit 1982 gemeinsames Büro in Zürich mit Martin Boesch. Gastprofessur an der ETH-Lausanne 1995, Dozentin an der ZHW Winterthur 2007. Mitglied im Zentralvorstand BSA (Bund Schweizer Architekten), 2008–11 als Vizepräsidentin des BSA. Vorstandsmitglied Architektur Forum Zürich 1993–2005. Mitglied der Stadtbildkommissionen von Baden, Altdorf (bis 2007), Wetzikon (ab 2008) und Opfikon (seit 2010). Mitglied der Natur- und Heimatschutzkommission des Kantons Zürich seit 2007. Mitarbeit in zahlreichen Preisgerichten.

**Martin Boesch**

geboren 1951. Architekt ETH BSA, seit 1982 gemeinsames Büro in Zürich mit Elisabeth Boesch. Schwerpunkt „Umgang mit bestehender Bausubstanz“ Realisierungen in der Schweiz, in Deutschland, Japan und Hongkong. Wichtige neuere Arbeiten: Umbau und Renovation Verwaltungsgebäude Eternit AG, Niederurnen. Planung Neunutzung Maag-Areal Zürich mit Diener & Diener. Pavillon „Ouil“ an der Expo 02, Yverdon. Umbau und Renovation Amtshaus III, Zürich. Umbau Werkhof Uraniastrasse, Zürich. Umbau Villa Rainhof, Universität Zürich. Lehrtätigkeit (Entwurfskurse zum Thema „Umgang mit bestehender Bausubstanz“): ETH-Lausanne, HfBK Hamburg, ETH-Zürich, Institut d'Architecture Université de Genève, 1997 bis zur Institutsschließung 2007. Professor an der Accademia di Architettura Mendrisio. Sutor-Professur an der HCU Hamburg. Forschungsarbeit über Heinrich Tessenow.

**Winfried Brenne**

geboren 1942. Dipl.-Ing. Architekt BDA/DWB, Studium der Architektur in Wuppertal und Berlin, seit 1978 selbständiger Architekt mit Schwerpunktbereichen: Siedlungsbau, ökologisches Bauen, Entwickeln von Planungskonzepten städtebaulicher Brachen unter Berücksichtigung des vorhandenen Bestandes, Gutachten zu Einzelbauwerken/Denkmalbereichen, Umnutzung/Restaurierung von Gebäuden, 1990–92 Lehrauftrag an der TFH Berlin (Architektur), 1996–99 Mitglied im Landesdenkmalrat Berlin, 1995–99 Mitglied im

Sanierungsbeirat Bauhaus Dessau, von 2000–02 Vorstand Stiftung Denkmalschutz Berlin, seit 1993 Mitglied Deutsche DO.CO.MO.MO Gruppe, seit 2000 Deutsches Nationalkomitee von ICOMOS, seit 2006 Mitglied der Akademie der Künste Berlin.

**Elise Feiersinger**

geboren 1967. Architekturstudium an der Rice University, Houston, und an der Universität für angewandte Kunst, Wien. Architektin, Kritikerin und Übersetzerin. Forschungsschwerpunkt japanische Architektur. Vorstandsmitglied der Österreichischen Gesellschaft für Architektur ÖGFA. Lehrtätigkeit an verschiedenen österreichischen Universitäten. Lebt und arbeitet in Wien.

**Franz Graf**

Architekturdiplom an der Ecole Polytechnique Fédérale in Lausanne (EPFL) und berufliche Laufbahn in Genf seit 1989. Realisierungen von öffentlichen Bauten und Wohnbauten sowie Umbau und Restaurierungsprojekte einiger bedeutender Bauten des 20. Jahrhunderts in Genf (Kunstgewerbeschule, Wohnbauten von Maurice Braillard und Honegger frères). 1989–2006 Lehrtätigkeit für Baukonstruktion an der Universität Genf. Seit 2005 Professor für Baukonstruktion an der Accademia di architettura di Mendrisio und assoziierter Professor sowie Direktor des Institut TSAM (Techniques et Sauvegarde de l'Architecture Modern) an der EPFL seit 2007. Seine Forschung zu Konstruktionssystemen und zur Restaurierung der Architektur des 20. Jahrhunderts wurde in verschiedenen Monografien veröffentlicht, u. a. Encyclopédie Perret (2002), Jean Prouvé (2005), Waltenspühl (2006), Viganò (2008), Mangiarotti (2009), Moretti (2010).

**Rainer Hofmann**

geboren 1965. Dipl.-Ing. Architekt & Stadtplaner, MArch, BDA ARB, Mitglied im Wettbewerbsausschuss BYAK und BDA. 1986–93 Studium an der TU München und East London University, 1993 Diplom TU München. 1994–95 Studium zum Master an der Iowa State University Forschungsprojekt: Schatzkarten – Wertschaffungsprozesse, 1995–97 Lehrauftrag Bartlett School of Architecture, London; 1999–2000 Lehrauftrag AA-School of Architecture, London; 2000–02 Lehrauftrag Greenwich-School of Architecture, London. Zwischen 1995 und 2000 Mitarbeit in verschiedenen Büros (Maccormac Jamieson Prichard; Sauerbruch Hutton; Brookes Stacey Randall; Horden Cherry Lee Architects, alle London). 1996/2000 Gründung von bogevischs buero mit Ritz Ritzer, München.

**Adolf Krischanitz**

geboren 1946. International tätiger Architekt mit Büros in Wien und Zürich. Neben Wohn-, Bildungs-, und Laborbauten, wie etwa einem Forschungslabor am Novartis Campus in Basel, realisierte er zahlreiche Bauten für Kunst und Kultur, beispielsweise den Umbau der Wiener Secession, den Bau der Temporären Kunsthalle Berlin, sowie Zu- und Umbauten des Museum Rietberg in Zürich und aktuell des 20er Hauses in Wien. Seit 1992 Professor für Stadterneuerung und Entwerfen an der Universität der Künste Berlin.

**Klaus Legner**

geboren 1964. 1984–90 Architekturstudium TU München, ETH Zürich, 1990–94 Mitarbeit bei Prof. Schürmann, Schuster Architekten. Seit 1994 selbständig tätig, Legner Architekten,



Moers. 2001 Berufung in den Bund Deutscher Architekten BDA, 2003 Professur an der Hochschule Bochum, Bochum University of Applied Sciences. 2003 Generalplanung Legner + van Ooyen, 2006 Architektengemeinschaft mit h4a Gessert + Randecker + Legner Architekten BDA, Stuttgart–Moers. Zahlreiche Preise: u.a. 1997 Auszeichnung Guter Bauten, BDA Rechter Niederrhein in Zusammenarbeit mit Schuster Architekten für die Realschulerweiterung, Voerde NRW; 2001 Deutscher Architekturpreis, Architekturpreis NRW, Deutscher Verzinkerpreis in Zusammenarbeit mit Auer+Weber Architekten für das Festspielhaus Recklinghausen; 2007 Deutscher Fassadenpreis Grundschule Rolandstraße, Düsseldorf.

### Gaetano Licata

geboren 1967. Architekturstudium in Palermo und Kassel. 1993 erhielt er den 1. Preis ex aequo für einen Studentenwettbewerb mit dem Projekt eines Hochhauses in Frankfurt/M. Forschung über den Ursprung der Moderne (Lucius Burckhardt, Kassel). 1993 Studienabschluss Dott. in Arch. in Palermo und anschließende Mitarbeit im Architekturbüro vom Prof. Roberto Collovà. 1994–2004 freiberuflicher Architekt in Frankfurt/M. Gasthörer der Philosophie an der Johann-Wolfgang-Goethe-Universität in Frankfurt/M. 1999–2004 wissenschaftlicher und künstlerischer Mitarbeiter in den Fachgebieten Entwerfen, Bau-erhaltung und Denkmalpflege und Architektonisches Entwerfen am Fachbereich Architektur der Universität Kassel. 2004 Promotion zum Dr.-Ing. Veröffentlichung von *Transformabilität moderner Architektur* (kassel university press). 2005 Rückkehr nach Italien. Eröffnung des eigenen Architekturbüros studiolicata in Palermo, wo er u.a. Projekte im Umbau moderner Gebäude realisiert. 2007 Professor für Composizione architettonica e urbana im Fachbereich Architektur der Universität Palermo berufen. Lebt und arbeitet in Palermo.

### Giulia Marino

studierte Architektur an der Universität Florenz. Postgradualer Abschluss im Bereich Restaurierung von Bauten des modernen und zeitgenössischen architektonischen Erbes am Architekturinstitut der Universität Genf. 2004–08 wissenschaftliche Mitarbeiterin an der Fondation Brailard Architectes in Genf; seit 2005 am Institut TSAM (Techniques et Sauvegarde de l'Architecture Moderne) der École Polytechnique Fédérale de Lausanne. Ihre Forschungsschwerpunkte reichen von den Bautechniken des 20. Jahrhunderts bis zu Strategien zu Schutz und Erhaltung des zeitgenössischen architektonischen Erbes. Zu diesen Themen hat Marino an mehreren internationalen Konferenzen teilgenommen. Publikationen u.a. über die Caisse d'allocation familiales de Paris (Sozialversicherungsfonds der Stadt Paris), Paris 2009.

### Bruno Reichlin

geboren 1941. Architekturstudium an der ETH Zürich, 1969–70 Assistent bei Giovanni K. König an der Universität Florenz, 1972–74 bei Aldo Rossi an der ETH Zürich. Wissenschaftlicher Mitarbeiter am Institut für Geschichte und Theorie der Architektur an der ETHZ von 1972–81. 1983–84 Professor an der Ecole d'architecture in Nancy, 1984–94 an der Ecole d'architecture der Universität Genf. Seit 1995 Professor am Institut d'architecture der Universität Genf. Seit 2000 Professor an der Accademia di architettura der Università della Svizzera Italiana in Mendrisio. Architekturbüro in Lugano gemeinsam mit Fabio Reinhart seit 1970. Architektengemeinschaft mit M.-C. Béatrix und E. Consolascio in Zürich

1975–81. Autor, Kurator und/oder Architekt zahlreicher Ausstellungen. Autor zahlreicher Studien und Essays zu Le Corbusier, Max Bill, F. Kiesler, Asnago & Vender, C. Mollino, R. Mallet-Stevens, J. Prouvé, A. Sartoris, Mies van der Rohe, C. Weidemeyer, A. Perret u.v.a., wie auch zu spezifischen Themen wie Moderne Architektur in den Bergen, das moderne Denkmal, Erhaltung der modernen und zeitgenössischen Architektur usw.

### Ruggero Tropeano

geboren 1955 in Mailand. 1981 Diplom an der ETH Zürich, 1991–99 Dozent und Assistenzprofessor für Entwurf, ETH Zürich. Publikationen über Einrichtung der Moderne, 1986–91 verantwortlicher Architekt für Technopark Zürich bei I+B Architekten, Itten und Brechbühl AG, 1986–99 Architekturbüro mit Cristina Tropeano-Pfister, Renovationsprojekte der Architektur des „Neuen Bauens“, u.a. der Musterhäuser in Zürich von M. E. Haefeli (1928), Fassadensanierung der KGS Zürich von Steger und Egender (1933), Bahnhof Zürich-Wiedikon von H. Herter (1926), Schweizerische Lebensversicherungs- und Rentenanstalt, heute Swisslife, Hauptsitz von Gebr. Pfister (1939). Seit 1999 Partner bei Pfister Schiess Tropeano & Partner, Generalsanierungskonzepte Bauhaus Dessau von W. Gropius (1926), des H. und E. Budge Heims in Frankfurt von W. Moser und M. Stam (1928), der Sanierung des Stadthauses Zürich von Gustav Gull (1904) und der Sanierung und Erweiterung des Hallenstadions von Karl Egender (1938). 1994–2006 Mitglied der Denkmalpflegekommission der Stadt Zürich, seit 1999 der Natur- und Heimatschutzkommission des Kantons Zürich und Präsident ab 2008, seit 2002 Experte des Bundesamts für Kultur für Bauten der 30er Jahre (Kantone Thurgau und Wallis) und seit 2006 des Gestaltungsbeirats der Stadt Rheinfelden 1991. Auszeichnung für Gute Renovation der Stadt Zürich, 1995 Auszeichnung für Gutes Bauen der Stadt Zürich.

### Andreas Vass

geboren 1961 in Wien. Architekturstudium an der Akademie der bildenden Künste Wien. Freischaffender Architekt, seit 1988 Zusammenarbeit mit Erich Hubmann, Hubmann–Vass, Architekten. Lehrtätigkeit an zahlreichen europäischen Hochschulen, derzeit Gastprofessur an der EPFL (gemeinsam mit Erich Hubmann), Fachbereich Architektorentwurf im Kontext denkmalgeschützter Substanz. Vorstandsmitglied der Österreichischen Gesellschaft für Architektur ÖGFA.

### Susanne Veit

geboren 1968 in Neuburg a. d. Donau. Architekturstudium an der Technischen Universität München, seit 2001 gemeinsam mit Oliver Aschenbrenner Veit Aschenbrenner Architekten ZT GmbH. Das Büro fokussiert auf Arbeiten im Bestand sowie auf Sakralbau. Seit 2000 zahlreiche Ausstellungsbeteiligungen, Lehr- und Vortragstätigkeiten an verschiedenen europäischen Hochschulen. Beiratstätigkeit für die Stadt Wien zum Thema der Nachkriegsmoderne. Vorstandsvorsitzende der Österreichischen Gesellschaft für Architektur ÖGFA.